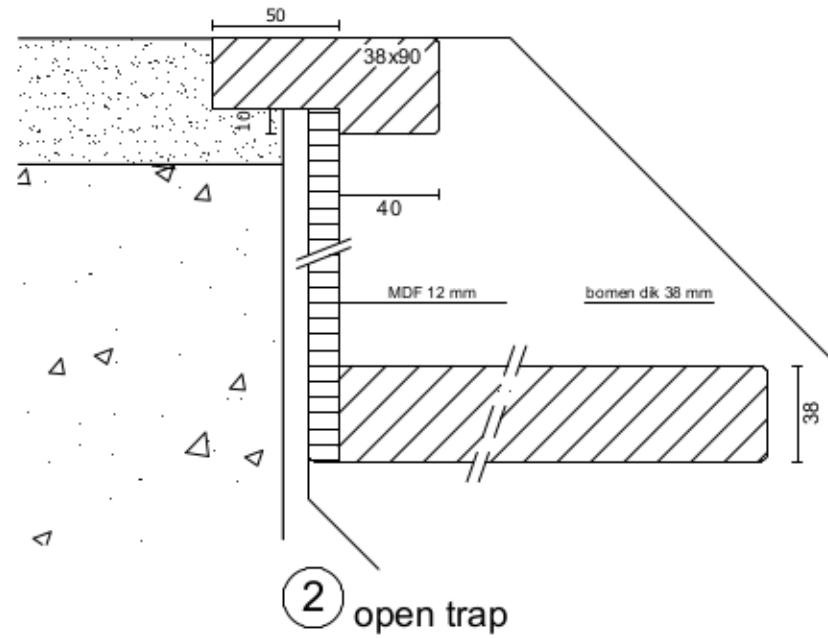
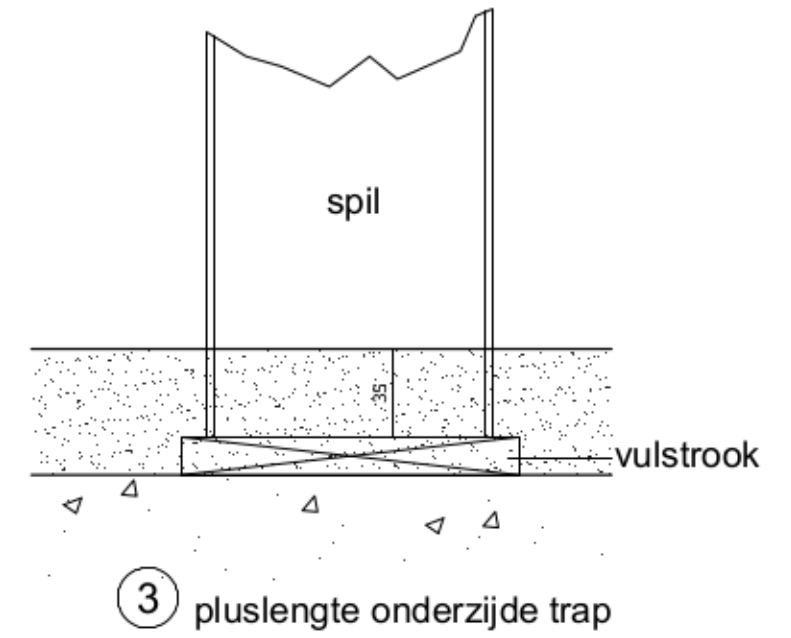


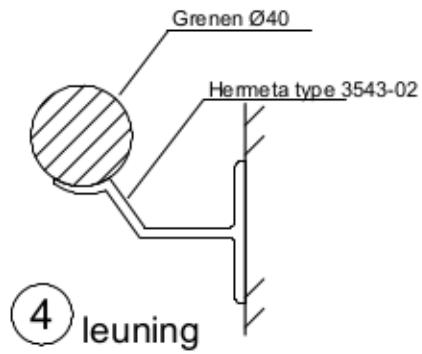
1 dichte trap



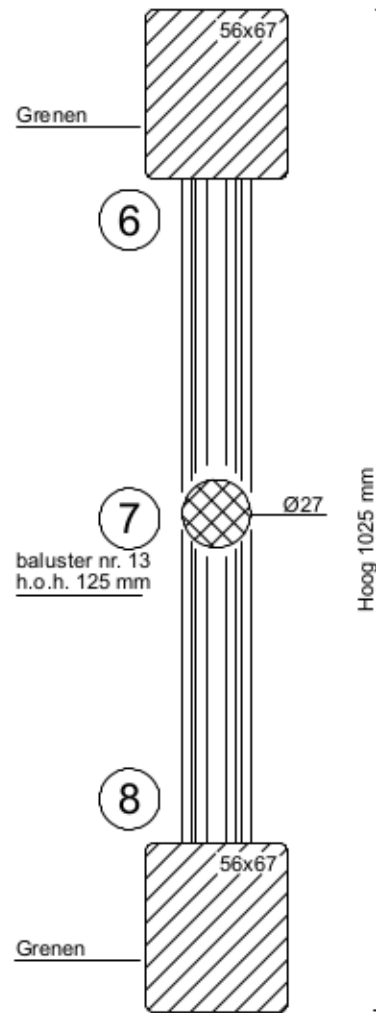
2 open trap



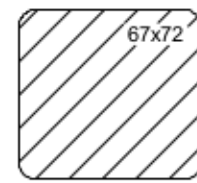
3 pluslengte onderzijde trap



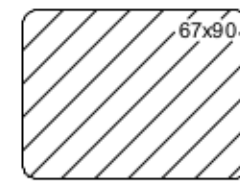
4 leuning



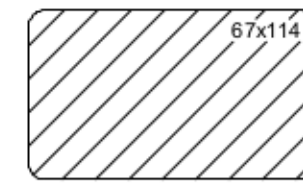
verdiepingshekwerk



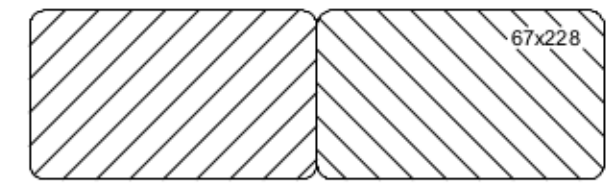
9 hoofdbalusters



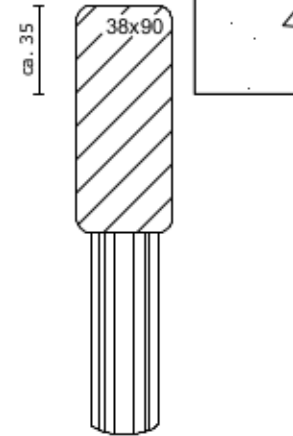
10



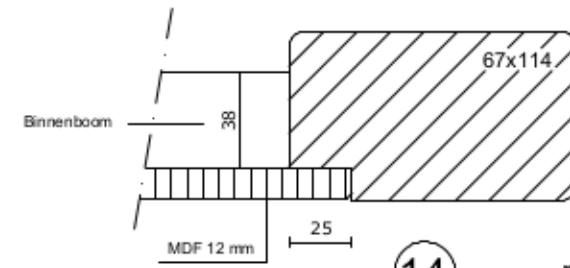
11 hoofdspil



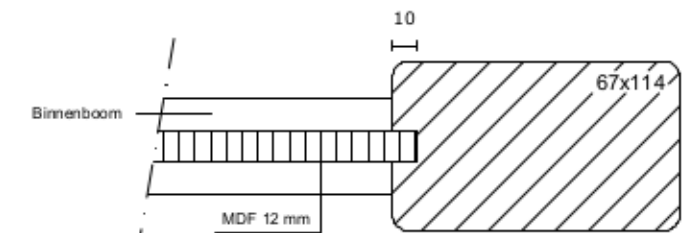
12 gecombineerde hoofdspil



13 hekwerk op de binnenboom



14 paneel tussen de spillen



15