

KOMO® attest-met-productcertificaat HOUTEN TRAPPEN VOOR BINNENTOEPASSINGEN EN TRAPPEN MET LAMINAATTREDEN 'DECOTREDE'/'DECOLIJN'

Nummer: 20848/25
Uitgegeven: 01-02-2025
Vervangt: 20848/24 (01-07-2024)

Producent
VIOS Trappen B.V.
Hoogeind 70
3465 HD DRIEBRUGGEN
Tel. (0348) 50 52 00
E-mail: info@vios.nl
Website: <http://www.vios.nl>

vios
TRAPPEN

NBVT NEDERLANDSE
BRANCHEVERENIGING
VOOR DE
TIMMERINDUSTRIE

Verklaring van SKH

Dit attest-met-productcertificaat is op basis van BRL 9922 'Houten trappen voor binnentoepassingen' d.d. 21-06-2024, afgegeven conform het SKH Reglement voor Certificatie van SKH.

Het kwaliteitssysteem en de productkenmerken worden periodiek gecontroleerd. De prestaties van de houten trappen voor binnentoepassingen zijn beoordeeld in relatie tot het Besluit bouwwerken leefomgeving en de uitgangspunten voor de beoordeling worden periodiek herbeoordeeld.

Op basis daarvan verklaart SKH dat het gerechtvaardigd vertrouwen bestaat dat:

- Het door de producent geleverde product bij aflevering voldoet aan:
 - de in dit attest-met-productcertificaat vastgelegde technische specificaties;
 - de in de BRL vastgelegde producteisen.mits de houten trappen voor binnentoepassingen voorzien zijn van het KOMO®-merk op een wijze zoals aangegeven in dit attest-met-productcertificaat.
- de houten trappen voor binnentoepassingen in de toepassing de prestaties leveren zoals opgenomen in dit attest-met-productcertificaat;
- met in achtneming van het bovenstaande de houten trappen voor binnentoepassingen voldoen aan de in dit attest-met-productcertificaat opgenomen eisen van het Besluit bouwwerken leefomgeving, mits:
 - wordt voldaan aan de in dit attest-met-productcertificaat vastgelegde technische specificatie en toepassingsvoorwaarden;
 - de montage van de houten trappen voor binnentoepassingen geschiedt overeenkomstig de in dit attest-met-productcertificaat vastgelegde voorschriften en/of verwerkingsmethoden.

In het kader van dit attest-met-productcertificaat vindt geen controle plaats op de productie van de overige onderdelen van de houten trappen voor binnentoepassingen, noch op de samenstelling van en/of montage in de bouwdelen.

Dit attest-met-productcertificaat is een erkende kwaliteitsverklaring als bedoeld in artikel 2.15 van het Besluit bouwwerken leefomgeving. Het attest-met-productcertificaat is opgenomen in het Register kwaliteitsverklaringen op de website van de Toelatingsorganisatie Kwaliteitsborging Bouw (TloKB): www.tlokb.nl.

Voor SKH


drs. H.J.O. van Doorn, directeur

Dit attest-met-productcertificaat is voorts opgenomen op de websites van Stichting KOMO: www.komo.nl en www.komo-online.nl.

Gebruikers van dit attest-met-productcertificaat wordt geadviseerd om te controleren of dit attest-met-productcertificaat nog geldig is; raadpleeg hiertoe de SKH-website: www.skh.nl.

Dit attest-met-productcertificaat bestaat uit 6 pagina's en 9 bijlagen.

KOMO[®] attest-met-productcertificaat

HOUTEN TRAPPEN VOOR BINNENTOEPASSINGEN

EN TRAPPEN MET LAMINAATTREDEN 'DECOTREDE'/'DECOLIJN'

Blad 2 van 15
Nummer: 20848/25
Uitgegeven: 01-02-2025

1 TECHNISCHE SPECIFICATIE

Dit attest-met-productcertificaat heeft betrekking op de productkenmerken en prestaties in de toepassing van houten trappen bijbehorende leuning, traphekken e.d., die bestemd zijn om te worden geplaatst en gesteld in nieuwe en bestaande woningen en woongebouwen, en niet onderhevig zijn aan het buitenklimaat.

1.1 Beschrijving houten trappen

- De volgende trapvormen kunnen worden geleverd: (rechte) steektrap, bordestrap met meerdere steektrappen, halve slag met wrongstuk, bordestrap met tussenvloer, bordestrap met steektrap, trap met 1 of 2 kwartslagen;
- De afmetingen van de trappen dienen de minimale en maximale afmetingen te hebben die zijn voorgeschreven t.b.v. een woonfunctie;
- De trap kan voorzien zijn van open en/of gesloten traptreden;
- Een trap kan bestaan uit de volgende onderdelen, trapboom, traptredes, trapspil en stootborden;
- Een trapafscheiding kan bestaan uit de volgende onderdelen: onderregel vloerhek, vloerhek, balusters en spijlen, aftimmeringen, wrongstukken en leuning;
- De houten trappen kunnen worden van voorzien van hoogwaardige onderhoudsarme laminaattreden 'DecoTrede'/'Decolijn'. De houten treden zijn dan voorzien van HDF met een decorlaag, slijtvast en voorzien van een stroeve beschermlaag.

1.2 Toe te passen bevestigingsmiddelen

- De onderdelen van de trappen worden aan elkaar en aan het bouwwerk bevestigd d.m.v. schroeven, nagels en deuvels.

Bevestigingswijze trede aan de spil of boom:

- De verbinding tussen trede en bovenzijde stootbord wordt uitgevoerd middels nagels en kit;
- De verbinding tussen trede en onderzijde stootbord wordt uitgevoerd middels nagels en kit;
- De maattoleranties bij toepassing van een stootbordgroef is 1 mm meer t.o.v. de dikte van het stootbord;
- Verbindingen tussen treden en stootborden met trapbomen en spullen kan worden uitgevoerd middels het aanbrengen van een kitrit;
- Verbinding boom-(hulp)spil wordt uitgevoerd middels deuvels.

1.3 Materialen

- Hout: alle houtsoorten genoemd in SKH-Publicatie 99-05;
- Plaatmaterialen die kunnen worden toegepast zijn triplex, MDF en spaanplaat;
- Lijmen: minimaal klasse D3;
- Rubber tules hebben een shore-hardheid van 60.

2 MERKEN EN AANDUIDINGEN OP DE PRODUCTEN

Op de producten/verpakkingen moet het volgende worden aangebracht:

- Het KOMO-beeldmerk/-woordmerk gevolgd door het certificaatnummer **20848** zonder versie aanduiding. Plaats: onder het welstuk boven de bovenste trede in de buitenboom of onder de eerste trede, voor het stootbord, in de buitenboom;
- Naam certificaathouder;
- Fabrieksmerk of fabrieksnaam.



Bovenstaande informatie mag ook d.m.v. een QR-merk en/of NFC-chip worden aangebracht.

Het QR-merk en/of NFC-chip kan tevens verwijzen naar de gegevens van het betreffende attest-met-productcertificaat op de website van KOMO[®].

De uitvoering van het KOMO[®]-beeldmerk moet voldoen aan de eisen zoals opgenomen in het door KOMO[®] gepubliceerde document 'Reglement KOMO-merk gebruik door certificaathouders'.



KOMO® attest-met-productcertificaat

HOUTEN TRAPPEN VOOR BINNENTOEPASSINGEN

EN TRAPPEN MET LAMINAATTREDEN 'DECOTREDE'/'DECOLIJN'

Blad 3 van 15
 Nummer: 20848/25
 Uitgegeven: 01-02-2025

3 TERMEN EN DEFINITIES

Klimlijn	Denkbeeldige, vloeiend verlopende lijn die de voorkanten van de treden van een trap met elkaar verbindt. Zie ook bijlage B, punt 7.
Loopgebied	Gebied, bestaande uit opeenvolgende tredevlakken, waarbinnen een klimlijn moet zijn geprojecteerd en waarboven, afhankelijk van de aangetroffen situatie en de gebruiksfunctie, de voorgeschreven minimale vrije hoogte aanwezig moet zijn. Zie ook bijlage B, punt 18.
Optrede	Het hoogteverschil tussen twee opeenvolgende tredevlakken. Zie ook bijlage B, punt 11.
Trapbreedte	Afstand van buitenzijde boom tot tegenoverliggende buitenzijde boom. Bij een trap met hoofdspil is de trapbreedte de afstand van buitenzijde boom tot binnenzijde hoofdspil. Zie ook bijlage B, punt 16.
Tredevlak	Het horizontale bovenzvlak van een trede (excl. bedekking zoals bv. stoffering).
Tules	Een uit rubber vervaardigde holle cilinder met bijbehorende schijf, te monteren in/tegen een trapboom voor een geluidarme bevestiging van de boom aan een muur.
Vrije hoogte	De verticale afstand tussen de bovenkant van een afgewerkte vloer of tredevlak en de onderkant van het laagste, daarboven gelegen constructiedeel. De vrije hoogte moet over de minimaal voorgeschreven breedte aanwezig zijn.

Benaming van onderdelen van trappen zie bijlage A t/m F.

4 PRESTATIES OP GROND VAN EISEN VAN HET BESLUIT BOUWWERKEN LEEFOMGEVING

BESLUIT BOUWWERKEN LEEFOMGEVING (BBL)

Overzicht met eisen vanuit Besluit bouwwerken leefomgeving. In de onderstaande tabel zijn de eisen vanuit Besluit bouwwerken leefomgeving (Bbl) opgenomen die aan houten trappen, houten traphekken en houten leuningen worden gesteld en waaraan deze houten trappen, houten traphekken en houten leuningen moeten voldoen.

Paragraaf	Omschrijving	Artikel	Leden	Bepalingsmethode
4.2.1	Constructieve veiligheid	4.12 4.13 4.14	2 1	NEN-EN 1990 NEN-EN 1991-1-1/7 NEN-EN-1995-1-1 NPR 9998
4.2.2 ^{f)}	Constructieve veiligheid bij brand	4.17 4.18	1 1-2	NEN-EN 1990 NEN-EN 1991-1-2 NEN-EN-1995-1-2
4.2.3 ^{f)}	Afscheiding aan een rand van een vloer, trap of hellingbaan	4.21 4.22 4.23	1/2/5 1-4 1	
4.2.4	Veilig overbruggen van hoogteverschillen	4.26 4.27 4.28 ^{f)}	1-2 1	
4.2.7	Beperking van het ontwikkelen van brand en rook	4.43 4.45	1 1-2	NEN-EN 13501-1
4.2.8 ^{f)}	Beperking van uitbreiding van brand	4.53 4.54	1-8/11	NEN 6068
4.2.9 ^{f)}	Verdere beperking van uitbreiding van brand en beperking van verspreiding van rook	4.60 4.61 4.62	1-2 1-4 1-4	NEN 6068 NEN 6075

^{f)} = facultatief

Opmerking

In bovenstaande aansluittabel zijn de eisen van het Besluit bouwwerken leefomgeving voor 'nieuwbouw' aangegeven. Gecertificeerde houten trappen, traphekken en leuningen die voldoen aan de eisen voor 'nieuwbouw' voldoen tevens aan de eisen voor 'verbouw'. Vanuit die optiek zijn de eisen voor 'verbouw' niet nader uitgewerkt.



KOMO[®] attest-met-productcertificaat

HOUTEN TRAPPEN VOOR BINNENTOEPASSINGEN EN TRAPPEN MET LAMINAATTREDEN 'DECOTREDE'/'DECOLIJN'

Blad 4 van 15
Nummer: 20848/25
Uitgegeven: 01-02-2025

4.1 PRESTATIES UIT HET OOGPUNT VAN VEILIGHEID

VEILIGHEID; Bbl-afdeling 4.2

4.1.1 **Constructieve veiligheid; Bbl-artikelen 4.12, 4.13 en 4.14**

Per project worden tekeningen en berekeningen overeenkomstig de van toepassing zijnde normen opgesteld, waaruit de prestaties van de houten trappen voor binnentoepassingen blijken. Hiervoor mag gebruik zijn gemaakt van relevante standaardtabellen of voor de laminaattreden 'DecoTrede'/'Decolijn' SHR-rapport 19.0487.

4.1.2 **Constructieve veiligheid bij brand; Bbl-artikelen 4.17 en 4.18 (facultatief)**

De brandwerendheid op bezwijken van de houten trap voor binnentoepassingen is niet aangetoond.

4.1.3 **Hoogte afscheiding; Bbl-artikel 4.21 (facultatief)**

De hoogte van een traphek als afscheiding van een trap bedraagt ten minste 0,85 m.
De hoogte van de traphek als vloerafscheiding bedraagt ten minste 1,0 m.
De hoogte van de traphek als vloerafscheiding, waarbij de vloer hoger ligt dan 13 m boven een aangrenzende vloer, het aansluitend terrein of aansluitend water, bedraagt ten minste 1,2 m.

4.1.4 **Openingen afscheidingen; Bbl-artikel 4.22 (facultatief)**

Tussen de afscheiding en de trap/vloer is de horizontale gemeten afstand niet groter dan 0,05 m.
In de afscheiding zijn tot een hoogte van 0,7 m geen openingen aanwezig breder dan 0,1 m en geen hoger gelegen openingen breder dan 0,2 m.

4.1.5 **Voorkomen overklauteren; Bbl-artikel 4.23 (facultatief)**

Afscheidingen hebben geen opstapmogelijkheden, gemeten vanaf de vloer of tredevlak, tussen 0,2 m en 0,7 m.

4.1.6 **Afmetingen trap; Bbl-artikel 4.26**

De trapafmetingen voldoen aan de eisen zoals gesteld in het Besluit bouwwerken leefomgeving waarbij de minimale/maximale afmetingen voor een woonfunctie bedragen:

- Minimum breedte van de trap; 0,8 m
 - Minimum vrije hoogte boven de trap; 2,3 m
 - Minimum aantrede ter plaatse van de klimlijn, gemeten loodrecht op de voorkant van de trede; 0,22 m
 - Maximum hoogte van een optrede; 0,188 m
 - Minimum breedte van het tredevlak, gemeten loodrecht op de voorkant van dat vlak; 0,05 m
 - Minimum breedte van het tredevlak ter plaatse van de klimlijn, gemeten loodrecht op de voorkant van dat vlak; 0,23 m
 - Minimum afstand van de klimlijn tot de zijkanten van de trap; 0,3 m.
- Een trap overbrugt een hoogteverschil van niet meer dan 4 meter.

4.1.7 **Trapbordes; Bbl-artikel 4.27**

De trap sluit bij de bovenste trede, over de breedte van de trap, aan op een vloer met een oppervlakte van ten minste 0,8 m x 0,8 m.

4.1.8 **Leuning; Bbl-artikel 4.28 (facultatief)**

Een trap voor het overbruggen van een hoogteverschil van meer dan 1 m met een klimlijn groter dan 2:3 heeft aan ten minste een zijkant een leuning. De bovenkant van de leuning ligt, gemeten boven de voorkant van een tredevlak van de trap, op een hoogte van ten minste 0,8 m en ten hoogste 1 m.



KOMO[®] attest-met-productcertificaat

HOUTEN TRAPPEN VOOR BINNENTOEPASSINGEN

EN TRAPPEN MET LAMINAATTREDEN 'DECOTREDE'/'DECOLIJN'

Blad 5 van 15
Nummer: 20848/25
Uitgegeven: 01-02-2025

BEPERKING VAN HET ONTWIKKELEN VAN BRAND EN ROOK; Bbl-paragraaf 4.2.7

4.1.9 Binnenoppervlak; Bbl-artikel 4.43

De zijden van de houten trappen voor binnentoepassingen vervaardigd van onderstaande houtsoorten en bijbehorende toepassingsvoorwaarden voldoen aan de vermelde brandklasse en rookklasse.

Omschrijving	Minimale volumieke massa hout (kg/m ³)	Minimale dikte treden (mm)	Brandklasse en rookklasse
Massief hout zonder coating	390	18	D-s2

Toepassingsvoorwaarden

De houten trappen voor binnentoepassingen zijn niet geschikt voor:

- een extra beschermde en beschermde vluchtroute in een woongebouw en een woonfunctie voor zorg met een gemeenschappelijk oppervlak groter dan 500 m²;
- een extra beschermde vluchtroute voor andere woonfuncties;

In de NBvT bijlage (bijlage A) staan aanvullende toepassingsvoorbeelden van houten trappen die voldoen aan de eisen van het binnenoppervlak overeenkomstig het Besluit bouwwerken leefomgeving.

4.1.10 Beloopbaar vlak; Bbl-artikel 4.45

De bovenzijden van een voor personen bestemde trap voor binnentoepassingen vervaardigd van onderstaande houtsoorten en bijbehorende toepassingsvoorwaarden voldoen aan de vermelde brandklasse en rookklasse.

Omschrijving	Minimale volumieke massa hout (kg/m ³)	Minimale dikte treden (mm)	Brandklasse en rookklasse
Massief beuken, eiken en vuren voorzien van een coating ¹	Beuken: 680 Eiken: 650 Vuren: 450	20	C _{fl} -s1
Massief hout voorzien van een coating ¹	390	20	D _{fl} -s1
Massief beuken, eiken, grenen en vuren zonder coating	Beuken: 700 Eiken: 700 Grenen: 430 Vuren: 400	20	D _{fl} -s1

¹ Type en hoeveelheid oppervlaktecoating inbegrepen zijn acryl, polyurethaan of zeep, 50-100 g/m² en olie, 20-60 g/m².

Toepassingsvoorwaarden

De houten trappen voor binnentoepassingen zijn niet geschikt voor²:

- een extra beschermde en beschermde vluchtroute in een woongebouw en een woonfunctie voor zorg met een gemeenschappelijk oppervlak groter dan 500 m²;
- een extra beschermde vluchtroute voor andere woonfuncties.

² De houten trappen zijn voor deze toepassingen niet geschikt omdat van de verticale delen zoals stootborden en trapbomen niet is aangetoond dat ze aan de eisen van het binnenoppervlak voldoen (zie paragraaf 4.1.9 van dit attest-met-productcertificaat)

In de NBvT bijlage (bijlage A) staan aanvullende toepassingsvoorbeelden van houten trappen die voldoen aan de eisen van het beloopbaar vlak overeenkomstig het Besluit bouwwerken leefomgeving.

(VERDERE) BEPERKING VAN UITBREIDING VAN BRAND EN BEPERKING VAN VERSPREIDING VAN ROOK; Bbl-paragraaf 4.2.8 en 4.2.9

4.1.11 Weerstand tegen branddoorslag en brandoverslag; Bbl-artikelen 4.53 en 4.54 (facultatief)

De brandwerendheid van de houten trap voor binnentoepassingen is niet aangetoond.

4.1.12 Weerstand tegen rookdoorgang (beschermd) subbrandcompartiment; Bbl-artikelen 4.60, 4.61 en 4.62 (facultatief)

De rookdoorlatendheid van de houten trap is niet aangetoond.



KOMO[®] attest-met-productcertificaat

HOUTEN TRAPPEN VOOR BINNENTOEPASSINGEN EN TRAPPEN MET LAMINAATTREDEN 'DECOTREDE'/'DECOLIJN'

Blad 6 van 15
Nummer: 20848/25
Uitgegeven: 01-02-2025

5 PRODUCTKENMERKEN

De houten trappen voor binnentoepassingen voldoen aan in de BRL 9922 'Houten trappen voor binnentoepassingen' vastgelegde producteisen.

5.1 Stijfheid; BRL-artikel 5.1.1

De maximale doorbuiging van treden is, bepaald d.m.v. berekening volgens de NEN-EN 1990, NEN-EN 1991-1-1 en NEN-EN 1995-1-1, en is niet groter dan 15 mm per meter lengte van de overspanning.

6 VERWERKINGSVOORSCHRIFTEN

Voor de stel- en montagevoorwaarden wordt verwezen naar de montage-/stel-/afleverings- en afroepvoorwaarden zoals opgesteld door de Sectie Trappen van de Nederlandse Branchevereniging voor de Timmerindustrie.

7 WENKEN VOOR DE AFNEMER

7.1 Bij oplevering van de houten trappen voor binnentoepassingen inspecteren of:

- geleverd is wat is overeengekomen;
- de merken en de wijze van merken juist zijn;
- de producten geen zichtbare gebreken vertonen als gevolg van transport en dergelijke.

Indien op grond van het bovenstaande tot afkeuring wordt overgegaan, dient contact te worden opgenomen met: VIOS Trappen B.V. en zo nodig met de certificatie instelling SKH.

7.2 Attest-met-productcertificaat

De producent is verplicht te zorgen dat de afnemer op het werk de beschikking heeft over een exemplaar van het volledige attest-met-productcertificaat.

7.3 Geldigheidscontrole

Controleer of het attest-met-productcertificaat nog geldig is; raadpleeg de SKH-website: <http://www.skh.nl>.



KOMO® attest-met-productcertificaat HOUTEN TRAPPEN VOOR BINNENTOEPASSINGEN EN TRAPPEN MET LAMINAATTREDEN 'DECOTREDE'/'DECOLIJN'

Blad 7 van 15
Nummer: 20848/25
Uitgegeven: 01-02-2025

Bijlage A: Aanvullende NBvT bijlage

Producent

VIOS Trappen B.V.
Hoogeind 70
3465 HD DRIEBRUGGEN
Tel. (0348) 50 52 00
E-mail: info@vios.nl
Website: http://www.vios.nl



Deze aanvullende bijlage is een onderdeel van het SKH-KOMO® attest-met-productcertificaat zoals dat is afgegeven op basis van BRL 9922 'Houten trappen voor binnentoepassingen' d.d. 21-06-2024, afgegeven door SKH conform het SKH Reglement voor Certificatie. In deze bijlage wordt een overzicht gegeven van de prestaties van de houten trappen voor binnentoepassingen in relatie tot het Besluit bouwwerken leefomgeving aanvullende aan de prestaties zoals omschreven in het SKH-KOMO® attest-met-productcertificaat, nummer 20848 d.d. 01-02-2025. De prestaties in relatie tot het Besluit bouwwerken leefomgeving zijn gebaseerd op productkenmerken bepaald in opdracht van, en beschikbaar gesteld door de NBvT.

BEPERKING VAN HET ONTWIKKELEN VAN BRAND EN ROOK; Bbl-paragraaf 4.2.7

A.1.1 Binnenoppervlak

In aanvulling op paragraaf 4.1.9 voor het binnenoppervlak, Bbl-artikel 4.43 voldoen de (verticale) zijden van de houten trappen voor binnentoepassingen vervaardigd van onderstaande houtsoorten en bijbehorende toepassingsvoorwaarden aan de vermelde brandklasse en rookklasse.

Omschrijving	Minimale volumieke massa hout (kg/m ³)	Minimale dikte treden (mm)	Brandklasse en rookklasse
Massief vuren voorzien van een coating ¹	400	37,6	D-s1
Geïmpregneerd ² vuren, eiken, beuken en sapeli mahonie voorzien van een coating ³	Vuren: 400 Eiken: 705 Beuken: 689 Sapeli: 670	37,6	B-s1

¹coating type Ankocryl Basispaint

²impregneermiddel Holzprof Fire Retardant Wood protection

³coating type Fire Sheen 101

Toepassingsvoorwaarden

Uitsluitend de houten trappen voor binnentoepassingen waarbij de verticale delen zoals stootborden en trapbomen zijn vervaardigd van geïmpregneerd² vuren, eiken, beuken en sapeli mahonie voorzien van een coating³ zijn geschikt voor (mits van de horizontale delen zoals de traptreden is aangetoond dat voor de brandklasse en rookklasse wordt voldaan aan ten minste Cfl-s1. Zie hiervoor paragraaf A.1.1 van dit attest-met-productcertificaat):

- een extra beschermde en beschermde vluchtroute in een woongebouw en een woonfunctie voor zorg met een gemeenschappelijk oppervlak groter dan 500 m²;
- een extra beschermde vluchtroute voor andere woonfuncties.



KOMO[®] attest-met-productcertificaat

HOUTEN TRAPPEN VOOR BINNENTOEPASSINGEN

EN TRAPPEN MET LAMINAATTREDEN 'DECOTREDE'/'DECOLIJN'

Blad 8 van 15
Nummer: 20848/25
Uitgegeven: 01-02-2025

A.1.2 Beloopbaar vlak

In aanvulling op paragraaf 4.1.10 voor het beloopbaar vlak Bbl-artikel 4.45 voldoen de bovenzijden van een voor personen bestemde trap voor binnentoepassingen vervaardigd van onderstaande houtsoorten en bijbehorende toepassingsvoorwaarden voldoen aan de vermelde brandklasse en rookklasse.

Omschrijving	Minimale volumieke massa hout (kg/m ³)	Minimale dikte Treden (mm)	Brandklasse en rookklasse
Massief vuren voorzien van een coating ¹	400	37,6	C _{fl} -s1
Geïmpregneerd ² vuren, eiken, beuken en sapeli mahonie voorzien van een coating ³	Vuren: 400 Eiken: 705 Beuken: 689 Sapeli: 670	37,6	B _{fl} -s1

¹coating type Ankocryl Basispaint

²impregneermiddel Holzprof Fire Retardant Wood protection

³ coating type Fire Sheen 101

Toepassingsvoorwaarden

Uitsluitend de houten trappen voor binnentoepassingen waarbij de horizontale delen zoals traptreden zijn vervaardigd van massief vuren voorzien van een coating¹ of geïmpregneerd² vuren, eiken, beuken en sapeli mahonie voorzien van een coating³ zijn geschikt voor (mits van de verticale delen zoals stootborden en trapbomen is aangetoond dat voor de brandklasse en rookklasse wordt voldaan aan ten minste B-s2. Zie hiervoor A.1.1 van dit attest-met-productcertificaat):

- een extra beschermd en beschermd vluchtroute in een woongebouw en een woonfunctie voor zorg met een gemeenschappelijk oppervlak groter dan 500 m²;
- een extra beschermd vluchtrouten voor andere woonfuncties.



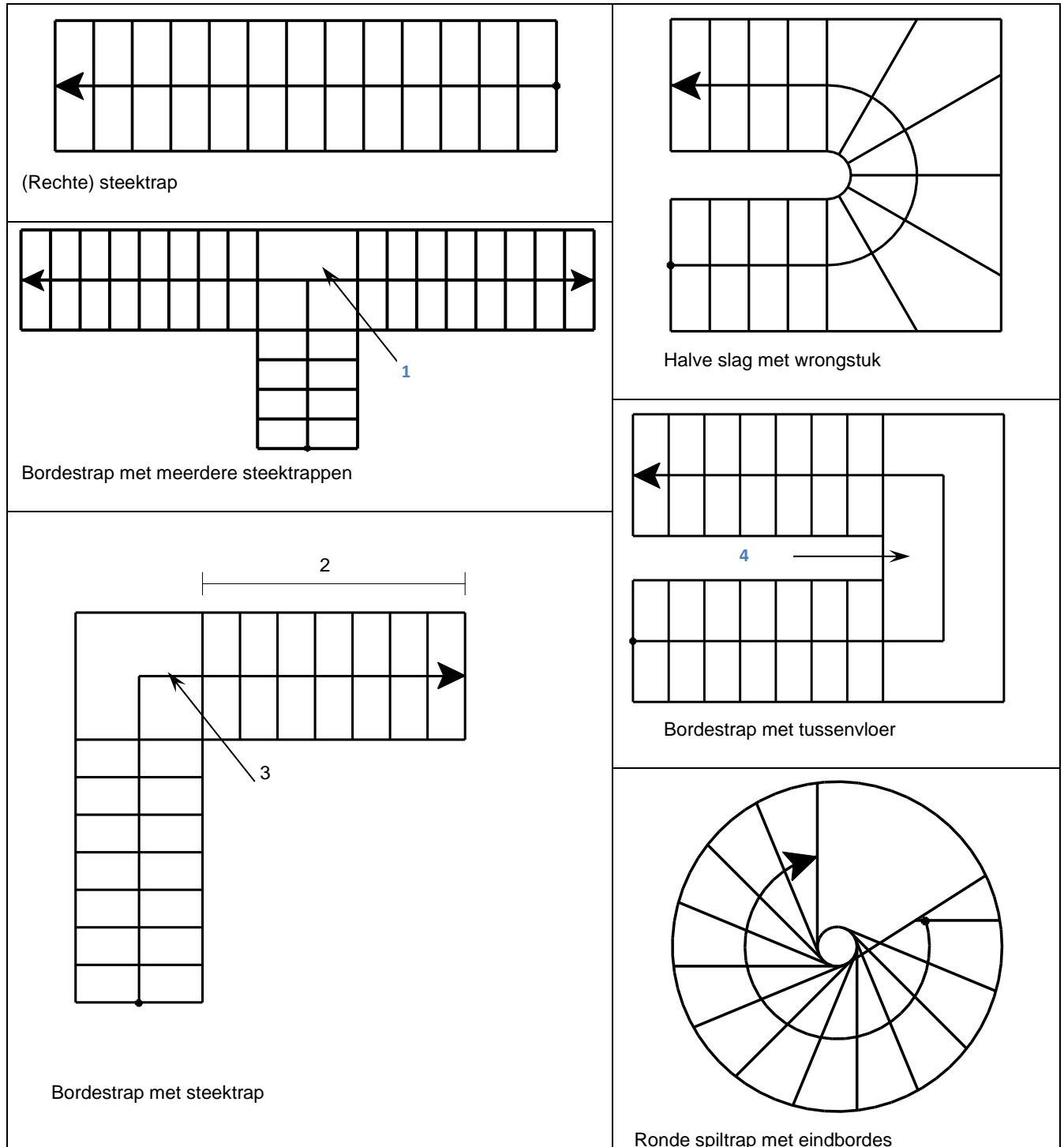
KOMO® attest-met-productcertificaat

HOUTEN TRAPPEN VOOR BINNENTOEPASSINGEN

EN TRAPPEN MET LAMINAATTREDEN 'DECOTREDE'/'DECOLIJN'

Blad 9 van 15
Nummer: 20848/25
Uitgegeven: 01-02-2025

Bijlage B: Trapvormen

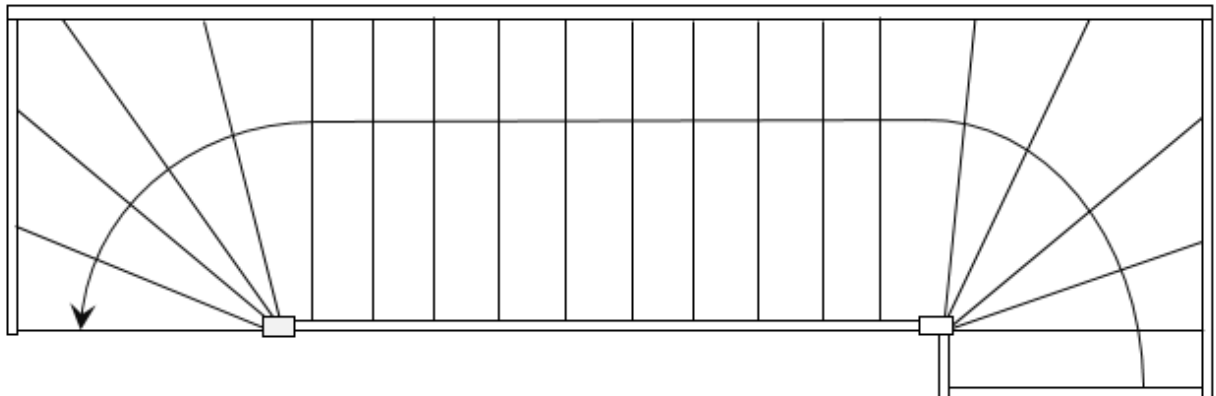
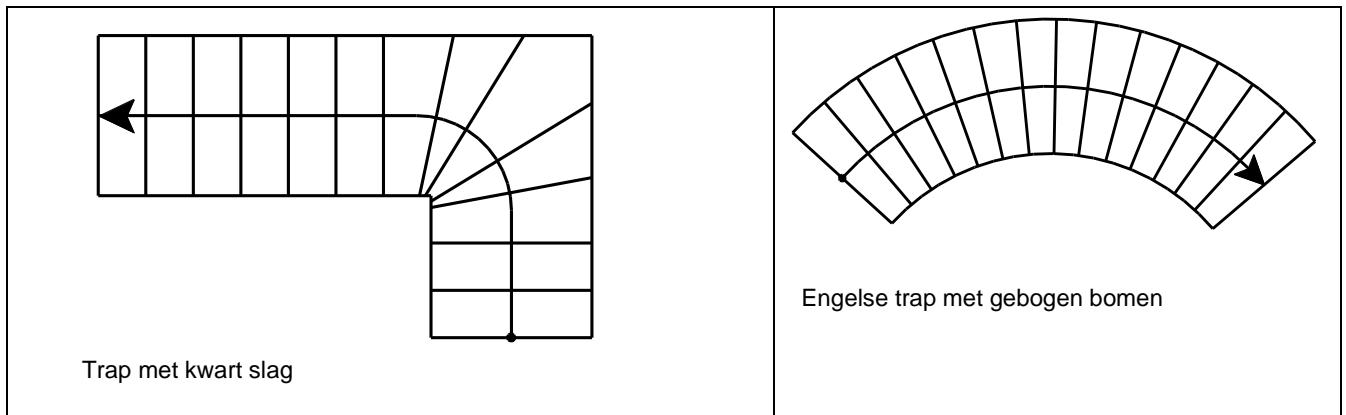


KOMO® attest-met-productcertificaat

HOUTEN TRAPPEN VOOR BINNENTOEPASSINGEN

EN TRAPPEN MET LAMINAATTREDEN 'DECOTREDE'/'DECOLIJN'

Blad 10 van 15
Nummer: 20848/25
Uitgegeven: 01-02-2025



Legenda:

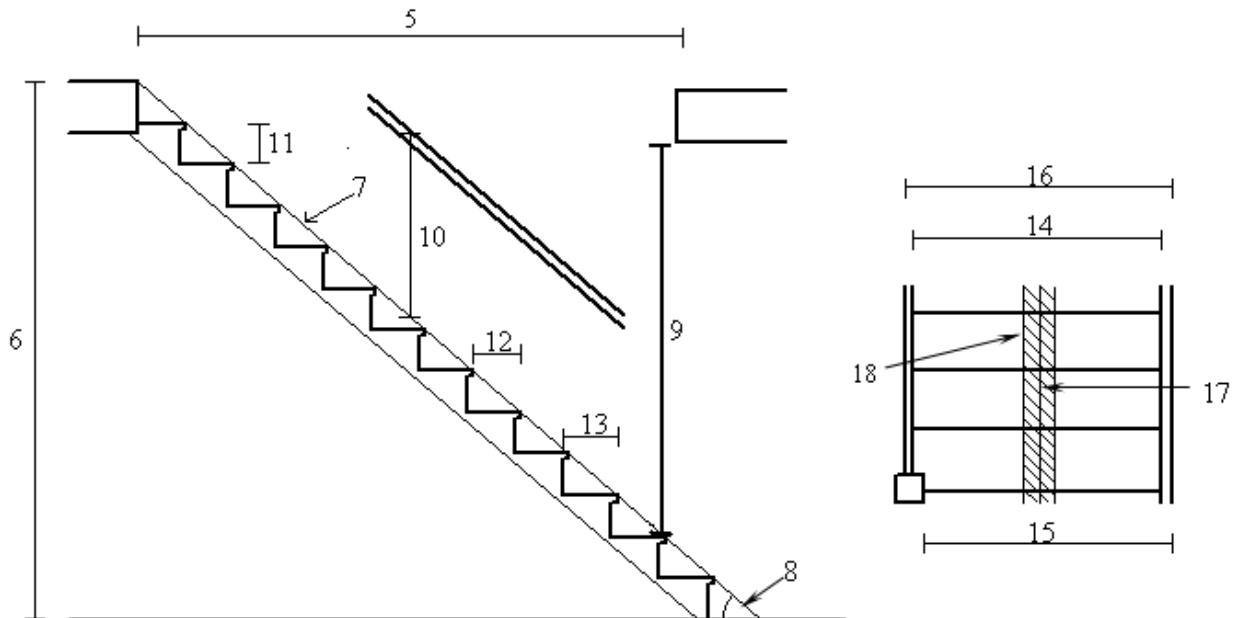
- 1 Tussenbordes
- 2 Traparm, recht trapdeel van bordestrap
- 3 Hoekbordes
- 4 Tussenvloer/tussenbordes

KOMO® attest-met-productcertificaat

HOUTEN TRAPPEN VOOR BINNENTOEPASSINGEN EN TRAPPEN MET LAMINAATTREDEN 'DECOTREDE'/'DECOLIJN'

Blad 11 van 15
Nummer: 20848/25
Uitgegeven: 01-02-2025

Bijlage C: Benaming onderdelen van trappen



Legenda:

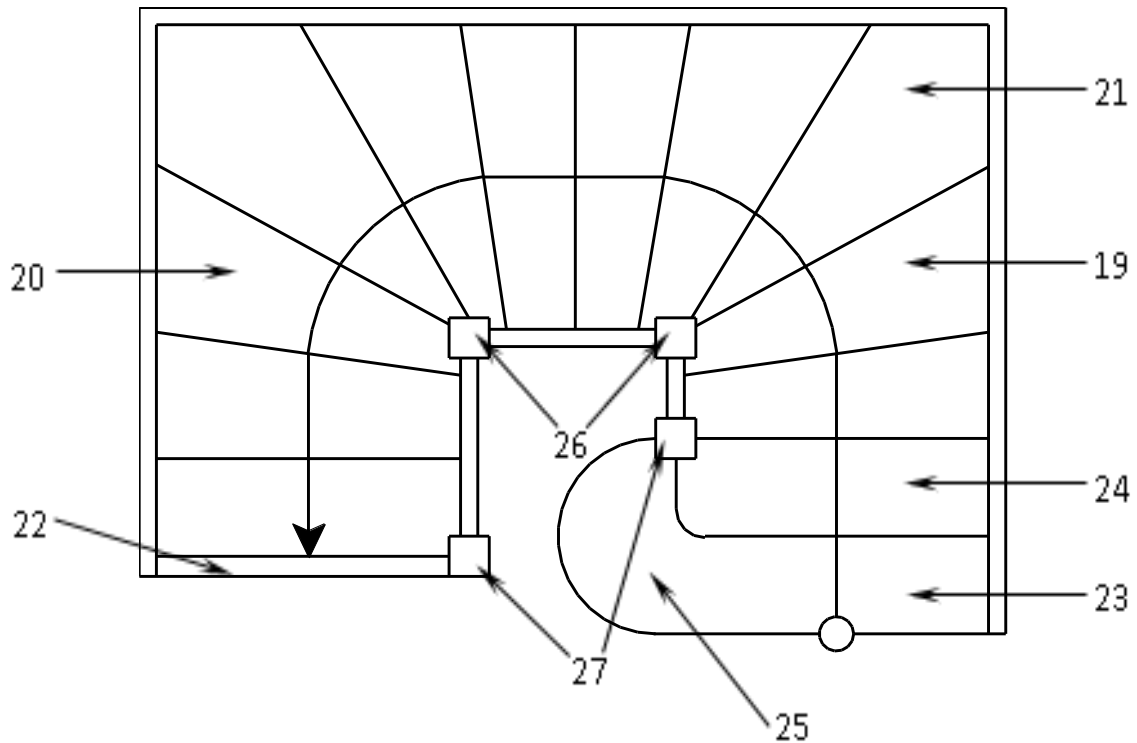
- 5 Trappgat
- 6 Verdiepingshoogte
- 7 Klimlijn
- 8 Traphelling α
- 9 Vrije hoogte
- 10 Leuninghoogte (t.o.v. klimlijn)
- 11 Optrede
- 12 Aantrede
- 13 Trede breedte
- 14 Trapbreedte tussen de bomen
- 15 Vrije breedte tussen spil en buitenkant trap
- 16 Trapbreedte (buitenkant bomen)
- 17 Klimlijn
- 18 Loopgebied

KOMO® attest-met-productcertificaat

HOUTEN TRAPPEN VOOR BINNENTOEPASSINGEN EN TRAPPEN MET LAMINAATTREDEN 'DECOTREDE'/'DECOLIJN'

Blad 12 van 15
Nummer: 20848/25
Uitgegeven: 01-02-2025

Bijlage D: Verdere benaming van onderdelen van trappen



Legenda:

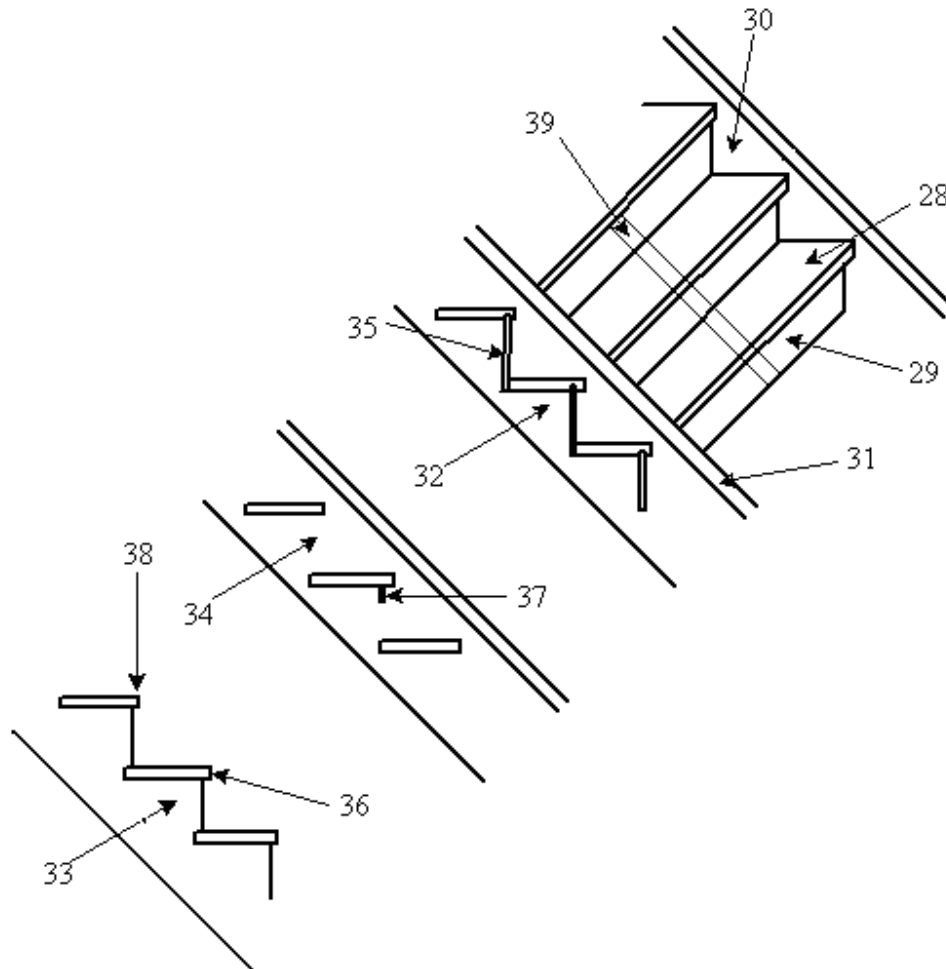
- 19 Verdreven trede
- 20 Verdreven trede
- 21 Hoektrede
- 22 Welstuk
- 23 Eerste trede
- 24 Bloktrede 2
- 25 Ronde bloktrede 1
- 26 Hoofdspil
- 27 Hulpstil/hoofdbaluster

KOMO® attest-met-productcertificaat

HOUTEN TRAPPEN VOOR BINNENTOEPASSINGEN EN TRAPPEN MET LAMINAATTREDEN 'DECOTREDE'/'DECOLIJN'

Blad 13 van 15
Nummer: 20848/25
Uitgegeven: 01-02-2025

Bijlage E: Onderdelen van trappen



Legenda:

- 28 Trede / tredevlak
- 29 Stootbord
- 30 Buitenboom of muurboom
- 31 Binnenboom
- 32 Ingekroosde trapboom
- 33 Keepboom
- 34 Open trap
- 35 Schuin stootbord
- 36 Voorkant trede
- 37 Wellat
- 38 Wel
- 39 Onderslag t.b.v. verstevigen trede (uitgezaagde keepboom)

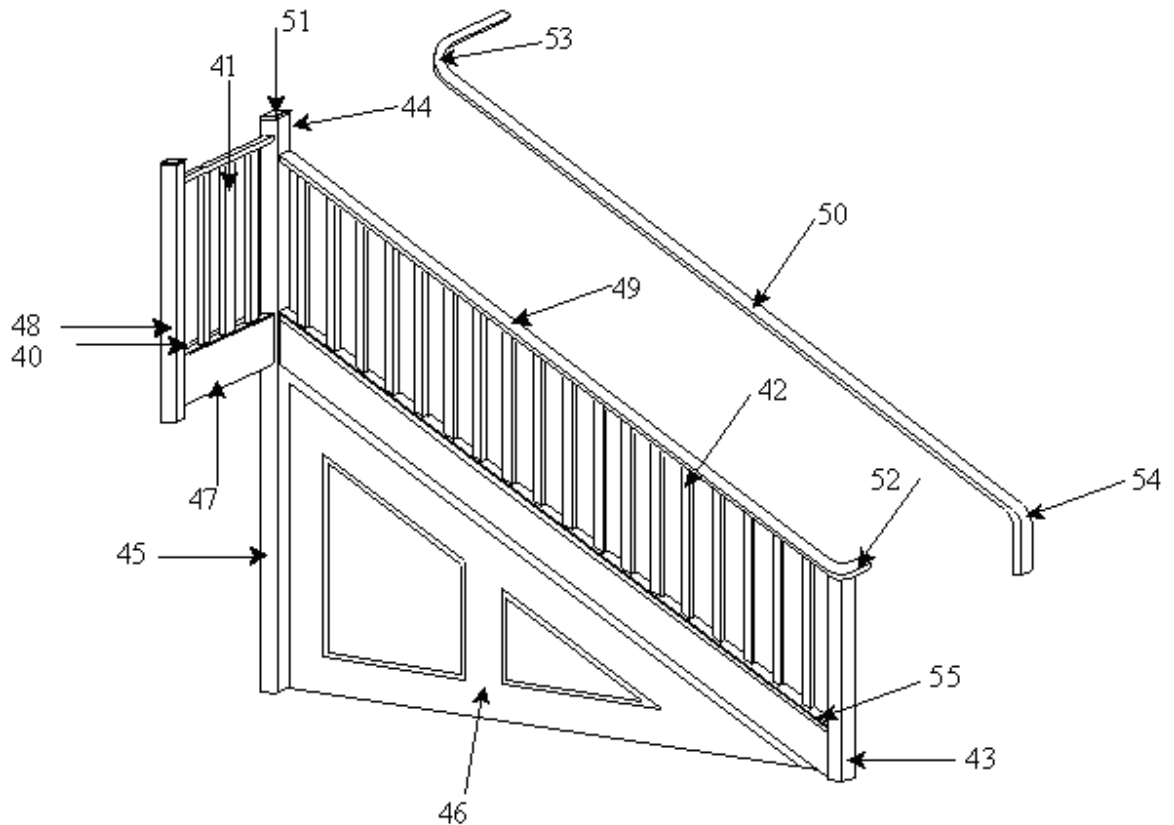


KOMO® attest-met-productcertificaat

HOUTEN TRAPPEN VOOR BINNENTOEPASSINGEN EN TRAPPEN MET LAMINAATTREDEN 'DECOTREDE'/'DECOLIJN'

Blad 14 van 15
Nummer: 20848/25
Uitgegeven: 01-02-2025

Bijlage F: Onderdelen van de trapafscheiding



Legenda:

- 40 Onderregel vloerhek
 - 41 Vloerhek
 - 42 Tussenbaluster of spijl
 - 43 Hoofdbaluster begin
 - 44 Hoofdbaluster einde
 - 45 Doorlopende hoofdbaluster / hulpspil
 - 46 Betimmering onder trap
 - 47 Trapgat aftimmering / dagstuk
 - 48 Eindbaluster bij trapgat of muurregel
 - 49 Bovenregel
 - 50 Muurleuning
 - 51 Kopafwerking / afdekkap
 - 52 Wroongstuk bovenregel
 - 53 Wroongstuk muurleuning
 - 54 Knikstuk leuning
 - 55 Trapboomlijst
- 49 + 42 + 55 = traphek / binnenboom(trap)hek

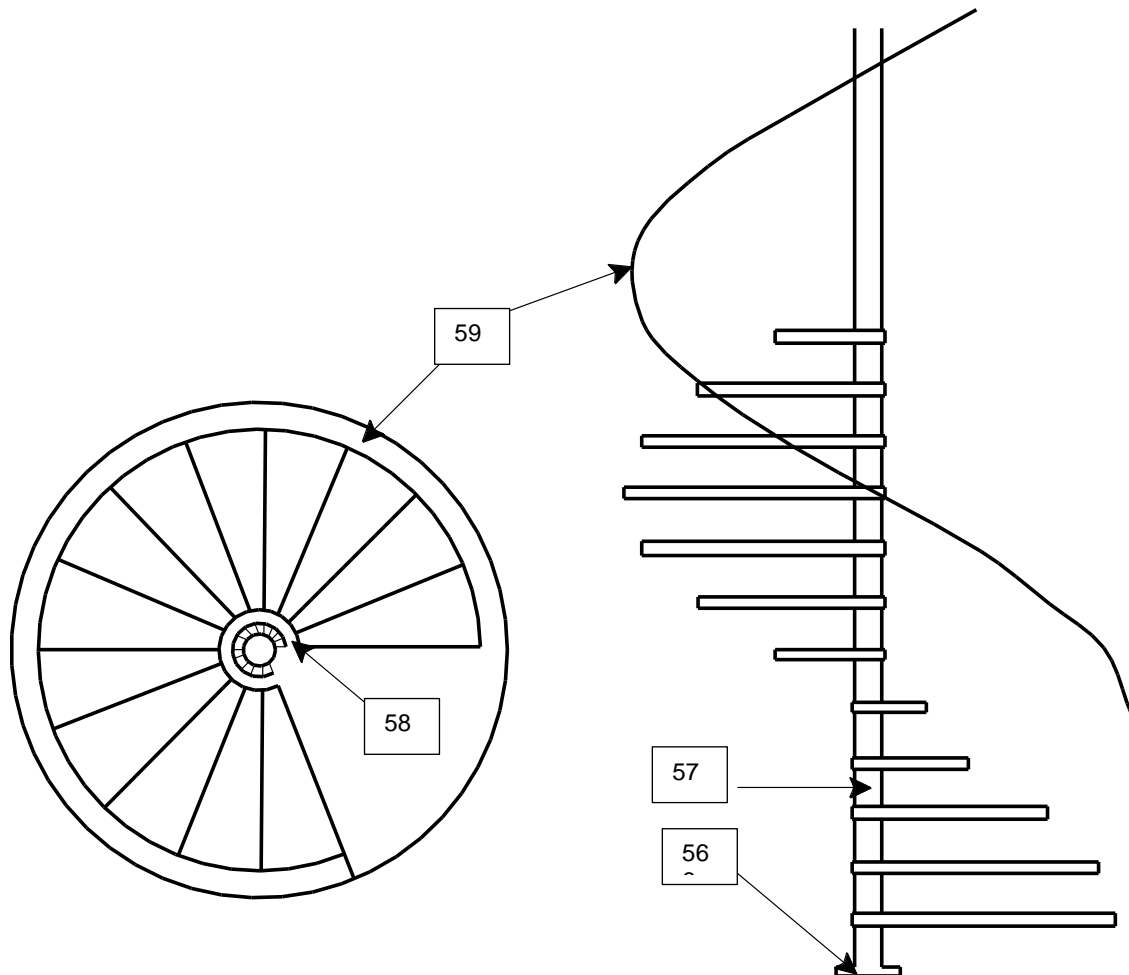


KOMO® attest-met-productcertificaat

HOUTEN TRAPPEN VOOR BINNENTOEPASSINGEN EN TRAPPEN MET LAMINAATTREDEN 'DECOTREDE'/'DECOLIJN'

Blad 15 van 15
Nummer: 20848/25
Uitgegeven: 01-02-2025

Bijlage G: Spiltrap



Legenda:

- 56 Spilvoet
- 57 'Samengestelde' hoofdspil
- 58 Binnenleuning spiltrap
- 59 Buitenleuning spiltrap